

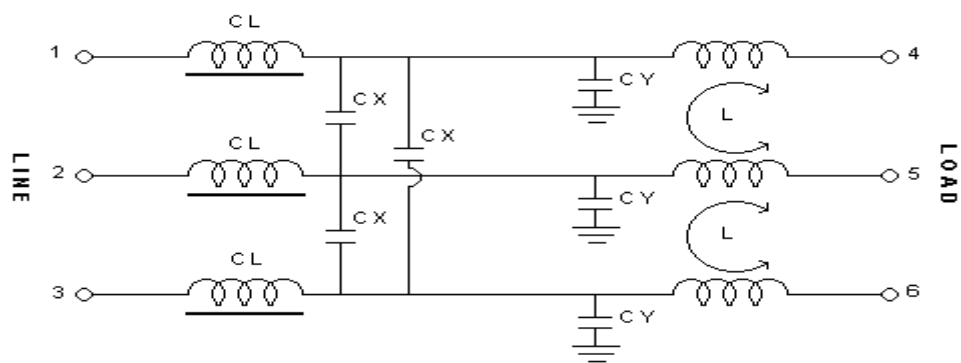
規點

項目 / 型號		YH10T4/YH10T4-1	YH15T4/YH15T4-1	YH20T4/YH20T4-1	YH30T4/YH30T4-1
額定電壓		250/500VAC	250/500VAC	250/500VAC	250/500VAC
額定電流		10A	15A	20A	30A
洩漏電流		1.3mA MAX 250V,50HZ 3.0mA MAX 500V,50HZ	1.3mA MAX 250V,50HZ 3.0mA MAX 500V,50HZ	1.3mA MAX 250V,50HZ 3.0mA MAX 500V,50HZ	1.3mA MAX 250V,50HZ 3.0mA MAX 500V,50HZ
耐電壓	線對線	1450V DC	1450V DC	1450V DC	1450V DC
	線對地	2250V DC	2250V DC	2250V DC	2250V DC
絕緣阻抗		100M ohm MIN 250VDC 100M ohm MIN 500VDC	100M ohm MIN 250VDC 100M ohm MIN 500VDC	100M ohm MIN 250VDC 100M ohm MIN 500VDC	100M ohm MIN 250VDC 100M ohm MIN 500VDC
直流阻抗		0.5 ohm MAX	0.2 ohm MAX	0.15 ohm MAX	0.1 ohm MAX
溫度上升		30C MAX	30C MAX	30C MAX	30C MAX
溫度使用範圍		-25 ~ +85C	-25 ~ +85C	-25 ~ +85C	-25 ~ +85C
CX		0.2uF	0.2uF	0.2uF	0.2uF
CY		3300pF	3300pF	3300pF	3300pF
電感值 (L)		1.45mH	0.7mH	0.51mH	0.36mH
電感值 (CL)		0.9mH	0.74mH	0.46mH	0.35mH
衰減量	NORMAL MODE 25dbMIN	0.16 ~ 50MHZ	0.80~ 50MHZ	0.80 ~ 50MHZ	1.38 ~ 50MHZ
	COMMON MODE 25dbMIN	0.24 ~ 50MHZ	0.20 ~50MHZ	0.40 ~ 50MHZ	0.70 ~ 50MHZ

3. 衰減量

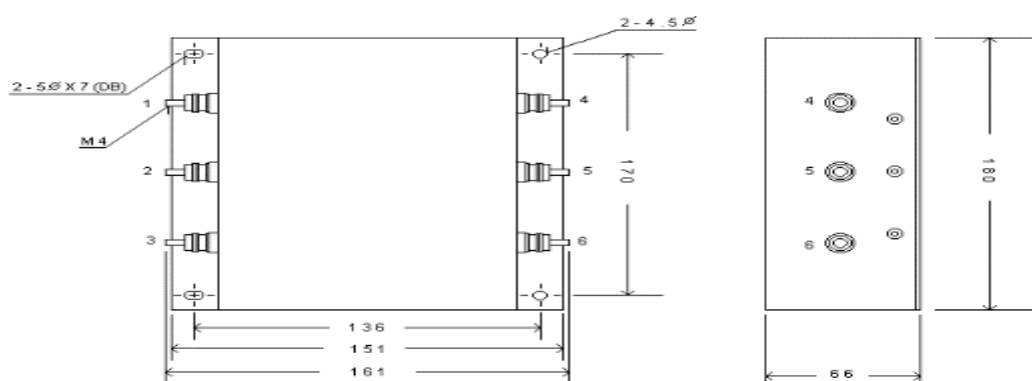
COMMON MODE (LINE TO GROUND) IN 50 OHM SYSTEM							
TYPE	CURRENT	FREQUENCY-MHZ					
	RATING	0.15	0.5	1.0	5.0	10.0	30.0
YH10T4/YH10T4-1	10A	22	62	71	77	64	39
YH15T4/YH15T4-1	15A	11	48	57	62	60	34
YH20T4/YH20T4-1	20A	9	38	49	55	53	33
YH30T4/YH30T4-1	30A	6	37	50	59	63	47
DIFFERENTIAL MODE (LINE TO LINE) IN 50 OHM SYSTEM							
YH10T4/YH10T4-1	10A	29	60	68	80	69	49
YH15T4/YH10T4-1	15A	15	52	61	73	65	42
YH20T4/YH10T4-1	20A	16	45	55	64	63	39
YH30T4/YH10T4-1	30A	13	41	55	59	43	35

4. 線路圖

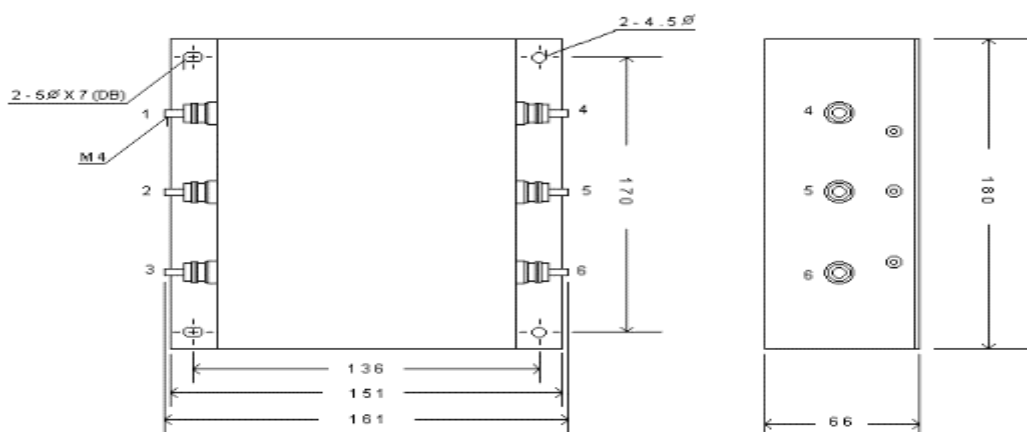


5. 尺寸圖

YH10T4~YH30T4



YH10T4-1~YH30T4-1



大豪电子
 电话: 0755-83233025
<http://www.szdahao.com>
<http://www.very-tec.com>